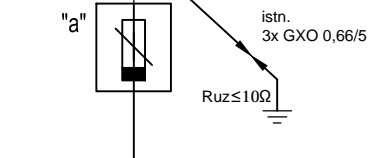
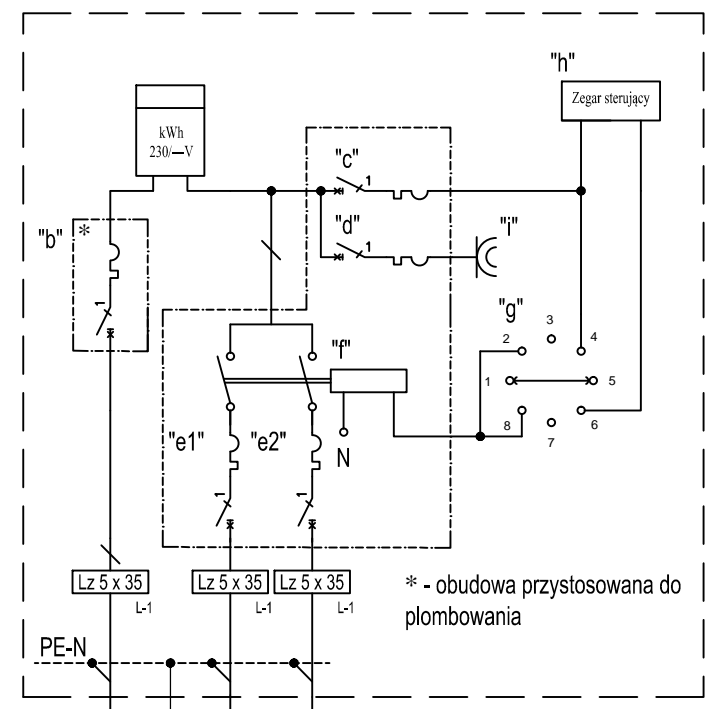


Układ pracy sieci: TN-C

istn. słup nr 32/1  
Tyrawa Wołoska 1



proj. SO-32/WO (ZL-1+F1)



Obw. nr 1 proj. YAKY 4x35mm<sup>2</sup> 25/29m

Obw. nr 2 proj. YAKY 4x35mm<sup>2</sup> 26/30m

proj. YAKY 4x35mm<sup>2</sup> 14/26m

LEGENDA:

- "a" - 1 x skrzynka bezpiecznikowa SV 29.633 z wkładką BiWtz 32A.
- "b" - 1 x zab. przedlicznikowe - wyłącznik nadprądowy NDN116
- "c" - 1 x zab. sterowania - wyłącznik nadprądowy MBN106E
- "d" - 1 x zab. gniazda 230V - wyłącznik nadprądowy MBN116E
- "e1" - 1 x zab. obw. oświetl, wyłącznik nadprądowy MBN110E
- "e2" - 1 x zab. obw. oświetl, wyłącznik nadprądowy MBN110E
- "f" - 1 x stycznik 230VAC 2NO40A
- "g" - łącznik krzywkowy
- "h" - zegar sterujący TALENTO 892
- "i" - gniazdo serwisowe 230V

Program sterowania łącznika:

- 0 - wyłączone (1-5),
- 1 - sterowanie automatyczne /zegar sterujący/ (2-6),
- 2 - wyłączone (3-7),
- 3 - załączone (4-8),

LEGENDA zadanie nr 7:

- - projektowana latarnia oświetleniowa:
- "A" 1 x (NT S-80PC-3 + NT ST-Y 1 ram 1,5m + URBINO LED 55W)
- "B" 3 x (NT S-80PC-3 + NT ST-Y 1 ram 1,0m + URBINO LED 55W)
- "C" 3 x (NT S-90PC-3 + URBINO LED 55W)

--- proj. linia kablowa YAKY 4x35mm<sup>2</sup> l=317/359m

<p align="center"><b>Jerzy Lewiński</b> Usługi Projektowe i Nadzór w Branży Elektrycznej ul. T. Kościuszki 45/2, 38-500 Sanok NIP 6871215126 REGON 370151525 e-mail: lewjur@gmail.com</p>			<p>Inwestor <b>Gmina Tyrawa Wołoska</b></p>	
<p>Nazwa inwestycji / Obiekt: <b>Projekt oświetlenia ulicznego drogi gminnej w m. Tyrawa Wołoska. (zadanie nr 7).</b></p>			<p>Stadium: <b>PW</b></p>	
<p>Tytuł rysunku: <b>Schemat ideowy oświetlenia ulicznego.</b></p>			<p>Skala: -----</p>	
	Imię i nazwisko	nr uprawnień	podpis	Data: 01.2017
Projektował	mgr inż. Jerzy Lewiński	E-132/01		
Sprawił	mgr inż. Grzegorz Kosturski	PDK/0252/PW0E/14		nr rysunku: <b>2</b>