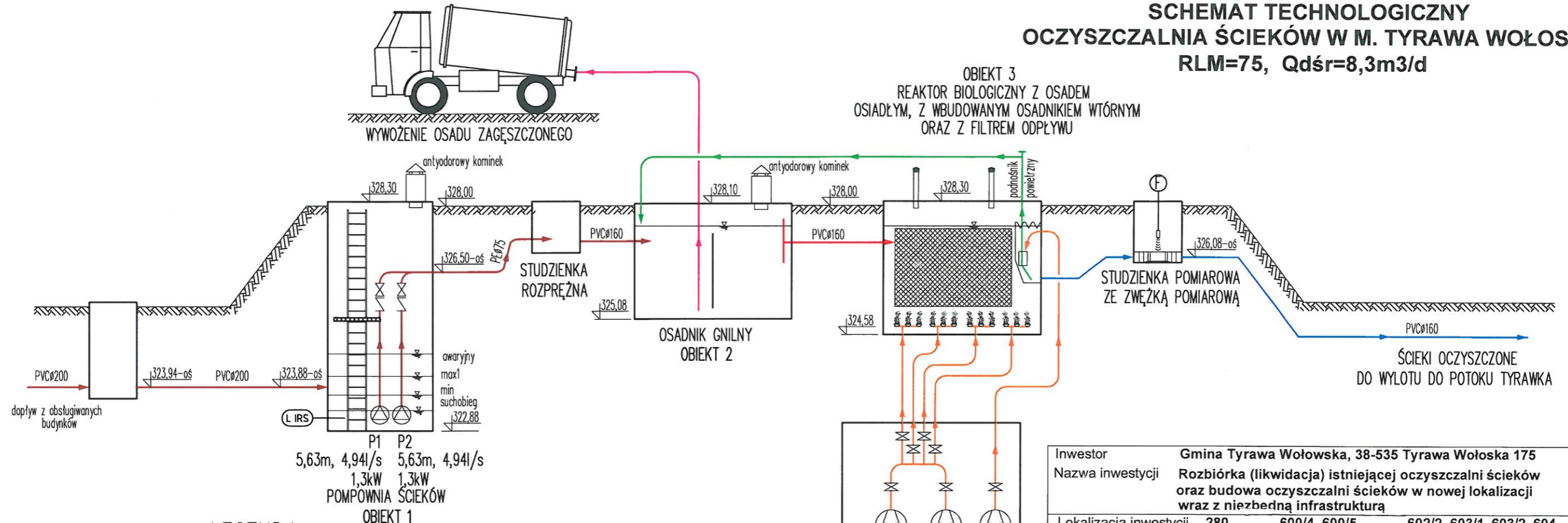


## SCHEMAT TECHNOLOGICZNY OCZYSZCZALNIA ŚCIEKÓW W M. TYRAWA WOŁOSKA RLM=75, Qdśr=8,3m<sup>3</sup>/d



### LEGENDA

#### 1. KOLORYSTYKA INSTALACJI

- ścieki surowe
- ścieki oczyszczone mechanicznie
- ścieki oczyszczone
- recykulacja zewnętrzna
- osad nadmierny
- powietrze

#### 2. ELEMENTY

- Pompa wirowa
- Dmuchawa
- Zasuwa, przepustnica lub zawór kulowy
- Zawór zwrotny
- Dyfuzor
- Czujnik ultradźwiękowy pomiaru poziomu
- Zwęzka pomiarowa przepływu

#### 3. POMIARY

- F – pomiar przepływu
- L – poziom napętnienia

Inwestor	Gmina Tyrawa Wołoska, 38-535 Tyrawa Wołoska 175			
Nazwa inwestycji	Rozbiórka (likwidacja) istniejącej oczyszczalni ścieków oraz budowa oczyszczalni ścieków w nowej lokalizacji wraz z niezbędną infrastrukturą			
Lokalizacja inwestycji	280, 600/4, 600/5, 602/2, 603/1, 603/2, 604 obwód Tyrawa Wołoska, jednostka ewid. Tyrawa Wołoska			
Kategoria obiektu	XXVI, XXX			
Stadium	Projekt budowlany			
Obiekt	Rozbiórka (likwidacja) istniejącej oczyszczalni ścieków oraz budowa oczyszczalni ścieków w nowej lokalizacji wraz z niezbędną infrastrukturą			
Nazwa rys.	Schemat technologiczny			
Projektowała mgr inż. Jolanta Mucha upr. MAP/0141/PWOS/07 spec. instalacyjna	Sprawdził dr inż. Zbigniew Mucha upr. 97/2000 spec. instalacyjna	Data <b>06.2016</b>	Nr rys. <b>3</b>	Skala -
<b>EKOSYSTEM</b>		ul. Szybisko 30, 30-698 Kraków		